

■ Utilisation

Pour tous fluides gazeux ou liquides agressifs, non pâteux ou cristallisants et pour atmosphères agressives.

■ Caractéristiques

Diamètre	100mm	150mm
Classe	1,6	1,6
Echelles (1)	0...10 mbar ↓ 0...40 bar	0...10 mbar ↓ 0...40 bar

(1) ainsi que toutes les étendues pour le vide / pression : selon EN 837-3/5

Plage d'utilisation	100% EM Phénomène pulsatoire : 90% EM Momentanée : 130% EM
Boîtier et lunette	Inox 304 lunette à baïonnette remplissable (sur demande)
Indice de protection	IP 65 (suivant EN60529)
Voyant	Verre sécurit
Cadran	Aluminium peint en blanc Graduations et chiffres noirs
Aiguille	Réglable à vis micrométrique Aluminium noir
Joint cadran	Néoprène
Mouvement	Inox 304
Élément de mesure	Membrane
Matière	Inox 316L
T° ambiante	-25°C...+65°C
T° fluide	+100°C max.
Raccord pression	Inox 316L ½" GM ou ½" NPTM
Position du raccord	Bas

■ Version ATEX

Marquage	II 2GD c T(1) IP65 T(2) (1) : T6 ...T4 (2) : T85°C ...T135°C
Normes	EN 13463-1 & EN 13463-5

■ Options

Remplissage	Glycérine (+15...+100°C) Silicone (-45...100°C)
Membrane	Monel, PTFE, hastelloy C276, Autres sur demande
Contact(s)	1 ou 2 contacts magnétiques
Autre(s)	plaque inox, unité spéciale, logo client, dégraissage pour oxygène, partie en contact avec le fluide en PTFE, raccord pression spécifique, raccord bride normalisée ISO ou ANSI, surpression renforcée, procès verbal d'essais.

■ Uses

Suitable for severe environments and corrosive gaseous or liquid media which will not obstruct the pressure entry.

■ Technical data

Nominal size	100mm	150mm
Class	1.6	1.6
Ranges (1)	0...10 mbar ↓ 0...40 bar	0...10 mbar ↓ 0...40 bar

(1) as well as compound vacuum / pressure ranges : acc. to EN 837-3/5

Working pressure	100% FS Fluctuating pressure: 90% FS Temporary: 130% FS
Case	304 stainless steel, bezel ring oil filling (on request)
Protection class	IP 65 (according to EN60529)
Window	Safety glass
Dial	White aluminium Black letters and graduations
Pointer	Adjustable Black aluminium
Window gasket	Neoprene rubber
Movement	304 stainless steel
Pressure element	Diaphragm
Material	316L stainless steel
Ambient T°	-25°C...+65°C
Process T°	+100°C maxi (not filled)
Process connection	316L stainless steel ½" BSPM or ½" NPTM
Location of connection	Bottom

■ ATEX version

Marking	II 2GD c T(1) IP65 T(2) (1): T6 ...T4 (2): T85°C ...T135°C
Standards	EN 13463-1 & EN 13463-5

■ Options

Filled case	Glycerine (+15...+100°C) Silicon oil (-45...100°C)
Diaphragm	Monel, PTFE, hastelloy C276, Others on demand
Contact(s)	1 or 2 magnetic contacts
Other(s)	st.st. tag plate, special scale, customizing, oxygen cleaning, wetted part in PTFE, special process connection, normalized flange according to ISO or ANSI, reinforced overpressure, test report.

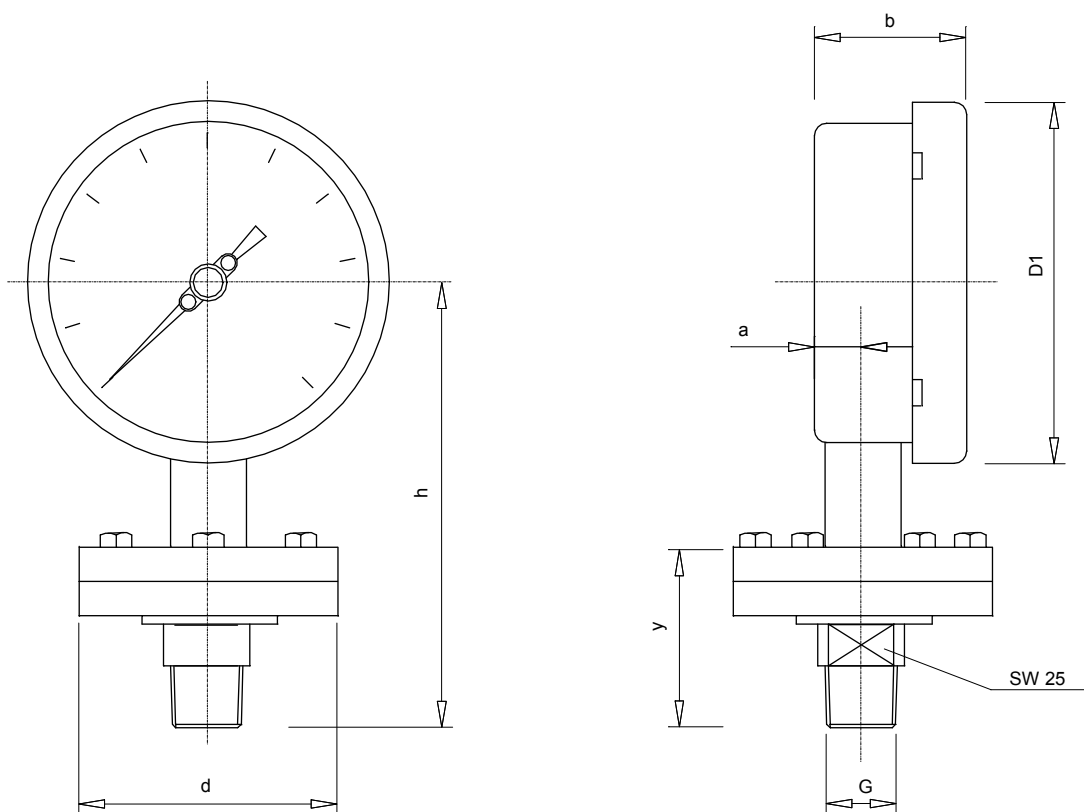


M5200 Manomètre industriel à membrane Industrial diaphragm pressure gauge



Sureté des Procédés Industriels

■ Type de montage - Encombrement (mm) / Type of mounting Dimensions (mm)



Ø	Echelles - Ranges	d	a	b	D1	h ± 2	y	G *	kg
100	0...10 mbar → 0...16 mbar	174	17	52	100	130	50	½"	2,6
150	0...25 mbar → 0...250 mbar	150	17	52	150	155	55	½"	3,2
100	0...400 mbar → 0...40 bar	98	17	52	100	130	55	½"	2,6
150					150	155			3,2

* BSP or NPT

■ Pour commander / To order

Type	Cadran Dial	Position connexion Connection position	Raccordement Connection	Echelle Ranges	Spécificités Features
M5200	D Ø 100 E Ø 150	D Raccord vertical Bottom connection	0 ½ GM 3 ½ NPTM	AK -600/0 mbar SK 0/60 mbar BK -400/0 mbar TK 0/100 mbar CK -250/0 mbar UK 0/160 mbar DK -160/0 mbar VK 0/250 mbar EK -100/0 mbar WK 0/400 mbar FK -60/0 mbar XK 0/600 mbar GK -40/0 mbar 1M 0...1 bar HK -25/0 mbar 2M 0...1,6 bar JK -16/0 mbar 3M 0...2,5 bar KK -10/0 mbar 4M 0...4 bar NK 0/10 mbar 5M 0...6 bar PK 0/16 mbar 6M 0...10 bar QK 0/25 mbar 7M 0...16 bar RK 0/40 mbar 8M 0...25 bar	000 Standard D00 Dégraissage O ² Oxygen cleaning G00 Glycérine* Glycerine* S00 Silicone* Silicon* Autres: voir options Others: refer to options

* >100 mbar